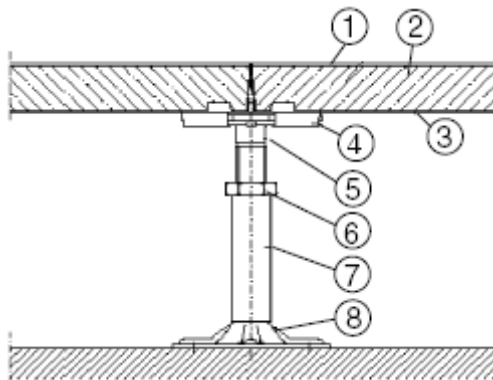


## Übersicht der Baureihe Typ 5 - Holz



1. Bodenbelag/ Stahlblech
2. Bodenplatte
3. Stahlblech oder Alubeschichtung
4. Stützenkopfauflage
5. Stützenkopf
6. Sechskantmutter
7. Rohr
8. Fußplatte am Unterboden  
verklebt, bei Bedarf verdübelt

### Platte:

Abmessungen:	600 x 600 mm (Sonderabmessungen möglich)
Plattendicke: (ohne Belag)	23 bis 39 mm
Oberseite:	Alubeschichtung oder Stahlblech verzinkt oder Belag
Unterseite:	Alubeschichtung oder Stahlblech verzinkt
Systemgewicht: (ohne Belag, Bodenhöhe 250 mm)	~ 23 – 36 kg/m <sup>2</sup>
Plattengewicht:	~ 7,4 – 12,1 kg/Stück
Plattenmaterial:	hochverdichtete Holzwerkstoffplatte

### Unterkonstruktion:

Rastermaß:	600 x 600 mm
Stützen Material:	Stahl verzinkt
Aufbauhöhe: (ohne Belag)	~ 55 – 1800 mm
Anwendungsempfehlung:	Rasterstäbe bei Bodenhöhe > 500 mm Grundsätzlich zu empfehlen, z. B. U-Profil

### Lastwerte:

Punktlast:	2.000 – 5.000 N (höhere Lasten auf Anfrage)
Elementklasse gemäß DIN EN 12825:	Klasse 1 – 5
Bruchlast:	≥ 4.000 – 10.000 N
Sicherheitsfaktor:	≥ 2,0

### Elektrostatik:

> 10<sup>5</sup> Ohm (abhängig vom System und Belag)

### Brandschutz:

Baustoffklasse DIN EN 13501-1:	C – s2,d0 = System mit Alubeschichtung unterseitig B – s2,d0 = System mit Stahlblech unterseitig
Feuerwiderstandsklasse nach DIN 4102 T2:	F30 (abhängig vom System gewährleistet) REI30-r
<u>Wärmeleitzaahl:</u> (Basismaterial)	~ 0,13 W/mK

### Schalldämmwerte:

• Schalllängsdämmmaß R <sub>L,w,P</sub>	48 – 57 dB	Neue Bezeichnung nach DIN EN Norm-Flankenpegeldifferenz D <sub>n,f,w,P</sub>
• Normtrittschallpegel L <sub>n,w,P</sub>	68 – 45 dB	Norm-Flankentrittschallpegel L <sub>n,f,w,P</sub>
• Trittschallverbesserungsmaß Δ L <sub>w,P</sub>	15 – 32 dB	Trittschallminderung Δ L <sub>w,P</sub>